



## REF:2818 - Soporte hidráulico giratorio para elevación de auxiliares.

Hidráulico 80cm x 2200 con cilindro largo modelo 2019/80 550kg, 220V.

*consultar precio.*

Hidráulico 80cm x 2200 con cilindro telescópico modelo 2019/80/2 550kg, 220V.

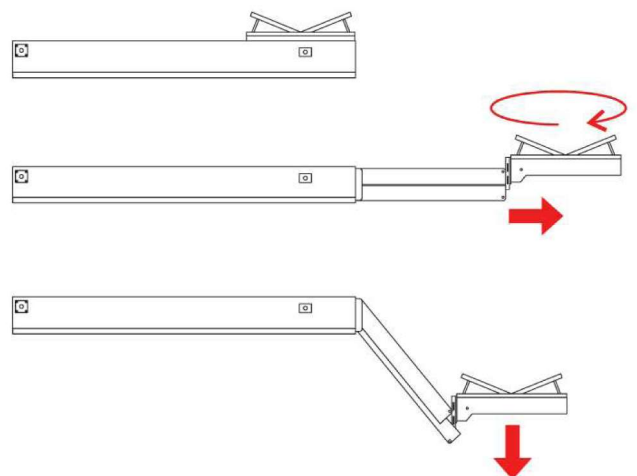
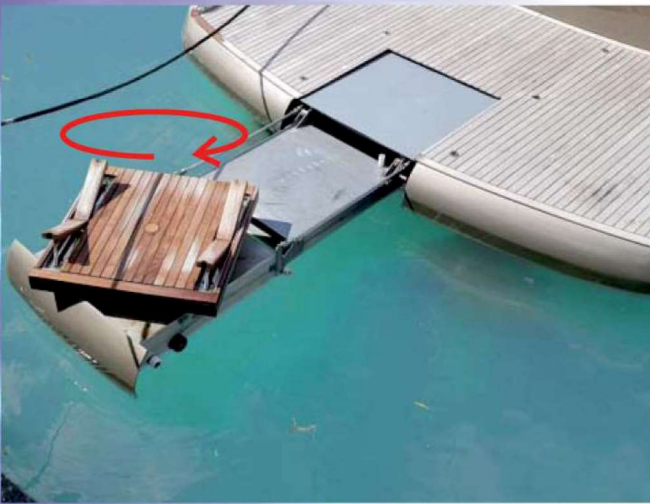
*consultar precio.*

*Construido en acero inox 316. - Todos los modelos incluyen mando a distancia.*

*Accesorio giratorio para todos los modelos:*

*Para elevaciones superiores a 550 kg consultar precio.*

*Precios: colocaciones y montajes a consultar.*





## REF:2819 - Soporte hidráulico para elevación de auxiliares.

Hidráulico 60cm x 2200 con cilindro largo modelo 2017/60 400kg, 220V.

*consultar precio.*

Hidráulico 60cm x 2200 con cilindro telescópico modelo 2017/60/2 400kg, 220V.

*consultar precio.*



*Construido en acero inox 316.*

*Todos los modelos incluyen mando a distancia.*

*Accesorio giratorio para todos los modelos:*

*Para elevaciones superiores a 400 kg.*

*consultar precio.*

*Precios: colocaciones y montajes a consultar.*

